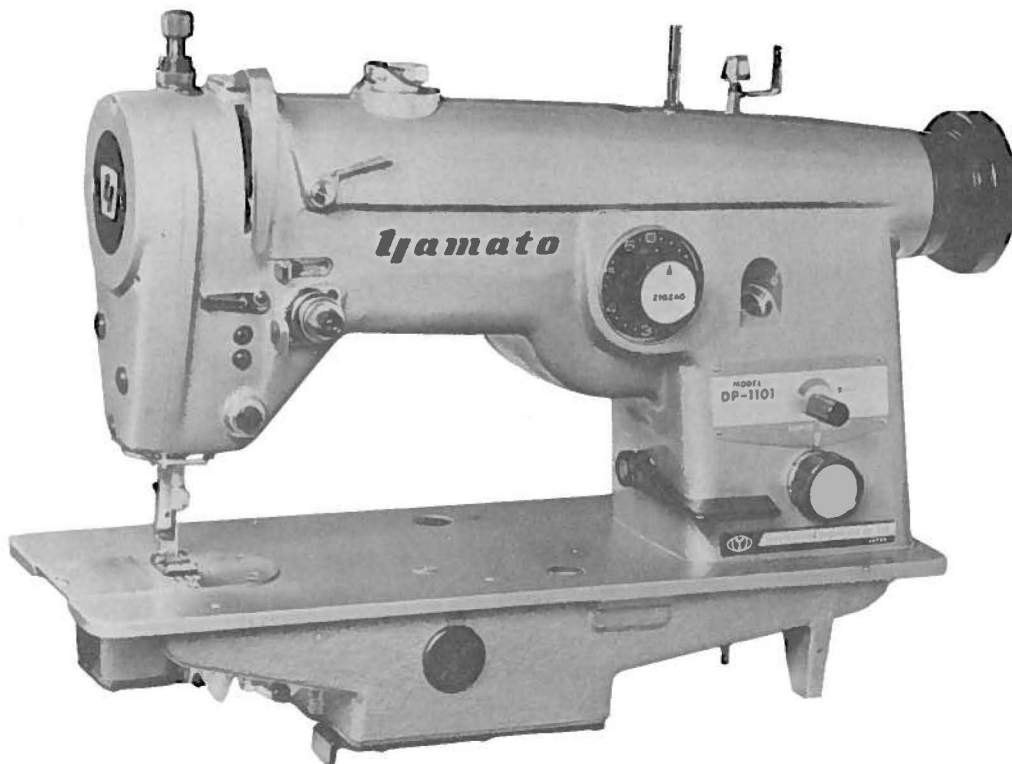


# ***Yamato***<sup>®</sup>

**INDUSTRIAL SEWING MACHINE**

**ILLUSTRATED SPARE PARTS LIST  
FOR  
HIGH SPEED  
ZIG-ZAG LOCK STITCH MACHINE**



**MODEL**

---

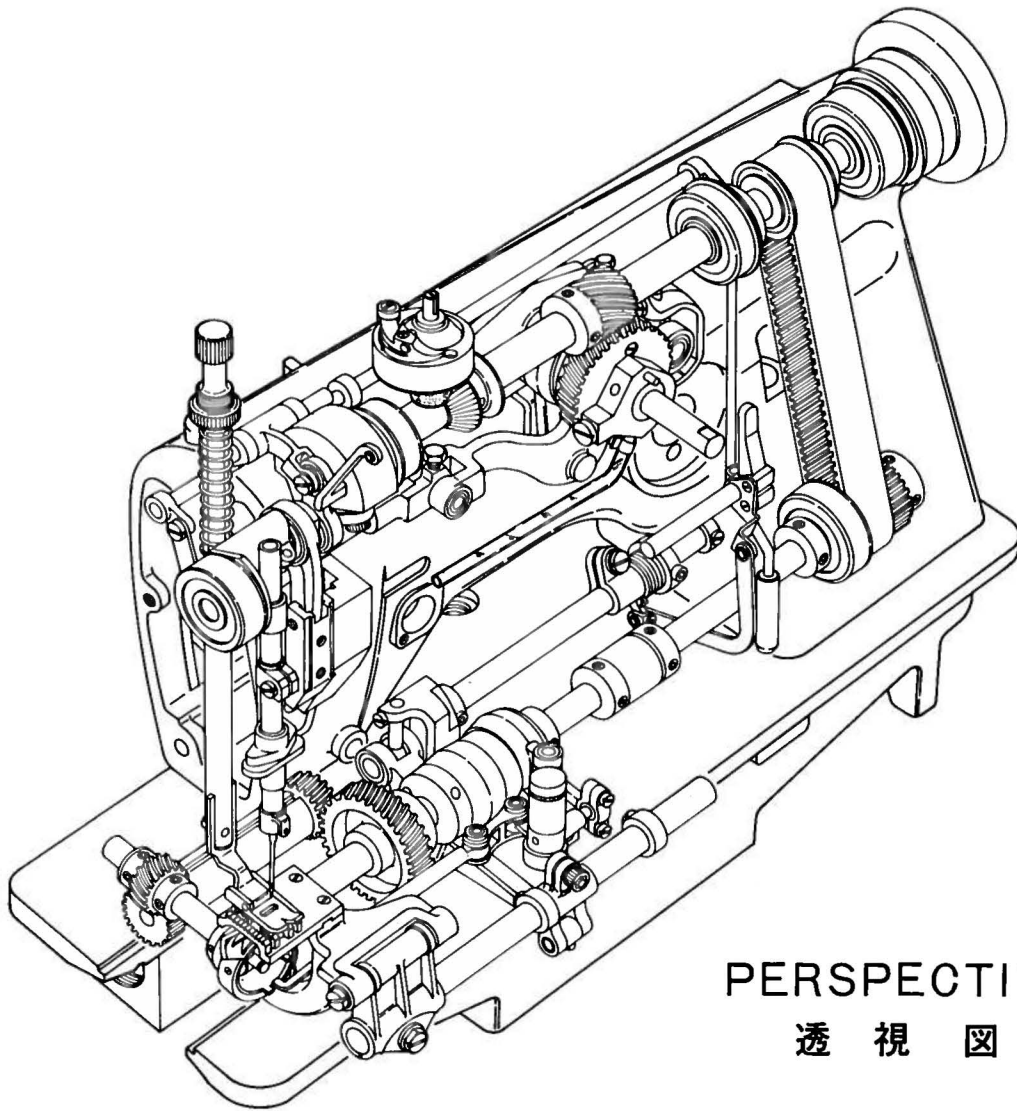
**DP-1101    DP-1102**

---

**KONDO SEWING MACHINE CO.,LTD.**

From the library of: Superior Sewing Machine & Supply LLC





PERSPECTIVE  
透視図

## CONTENTS

## 目次

MISCELLANEOUS OUTER PARTS (1)	外装関係(1)..... 1
MISCELLANEOUS OUTER PARTS (2)	外装関係(2)..... 2
MISCELLANEOUS THREAD EYELET	糸道関係..... 3
ZIGZAG REGULATOR & NEEDLE BAR MECHANISM	針振り調節器及び針棒フレーム機構..... 4
TAKE-UP, NEEDLE BAR MECHANISM	天ビン, 針棒機構..... 5
PRESSER BAR & FOOT LIFTER DRIVING MECHANISM	押工棒及び押工揚げ機構..... 6
OIL RECEIVER & KNEE PRESS MECHANISM	油受け膝揚げ機構..... 7
FEED DRIVING MECHANISM	送り機構..... 8
THREAD WINDER MECHANISM	糸巻機構..... 9
OPENER & HOOK MECHANISM	オープナー, フック機構..... 10
MISCELLANEOUS BUSHING	ブッシュ関係..... 11
ACCESSORY	アクセサリ..... 12
NUMERICAL INDEX	索引..... 13

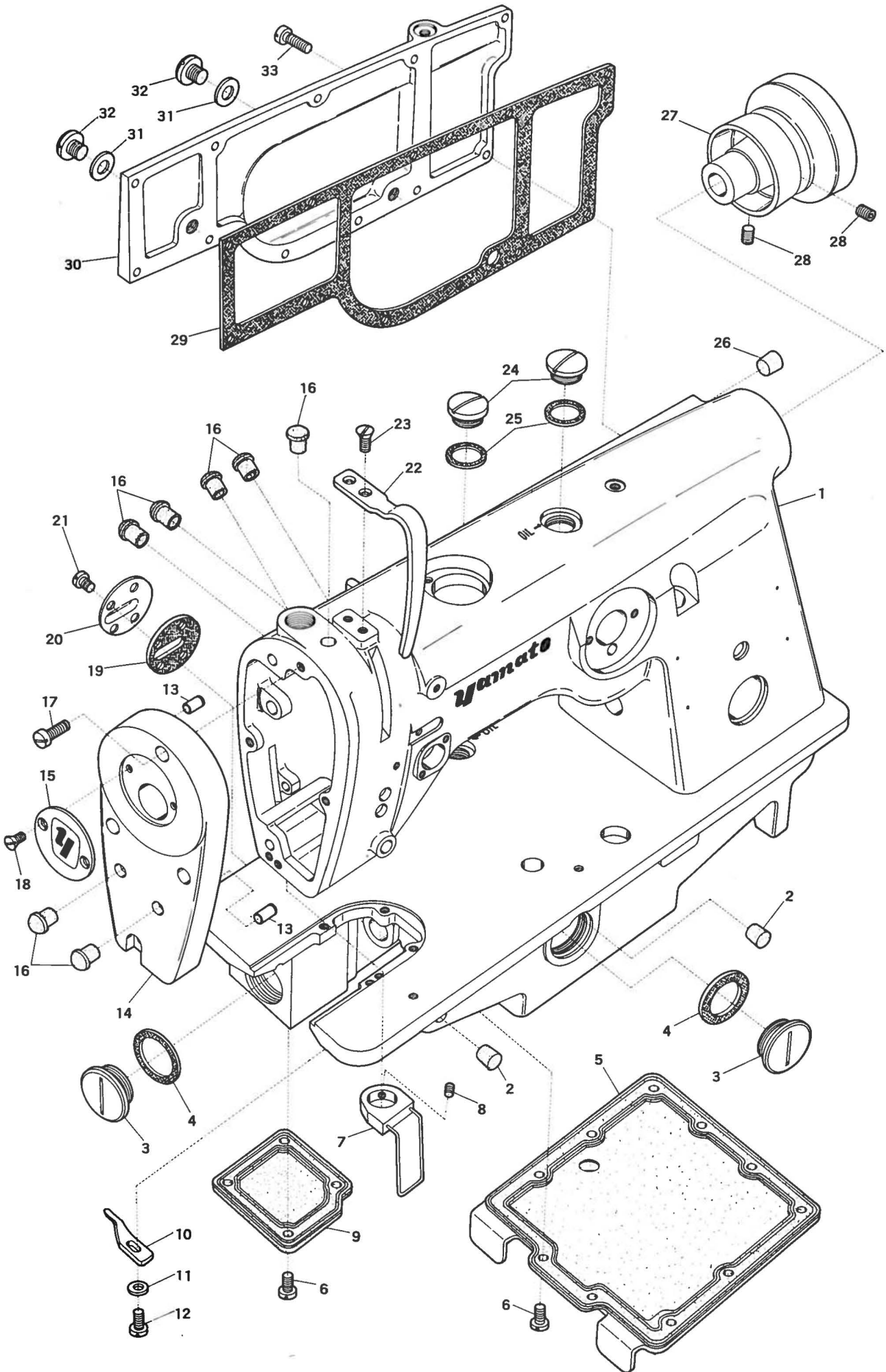
Please always mention our parts

number when placing your orders

部品の御注文は部品番号で!!

From the library of Superior Sewing Machine & Supply LLC



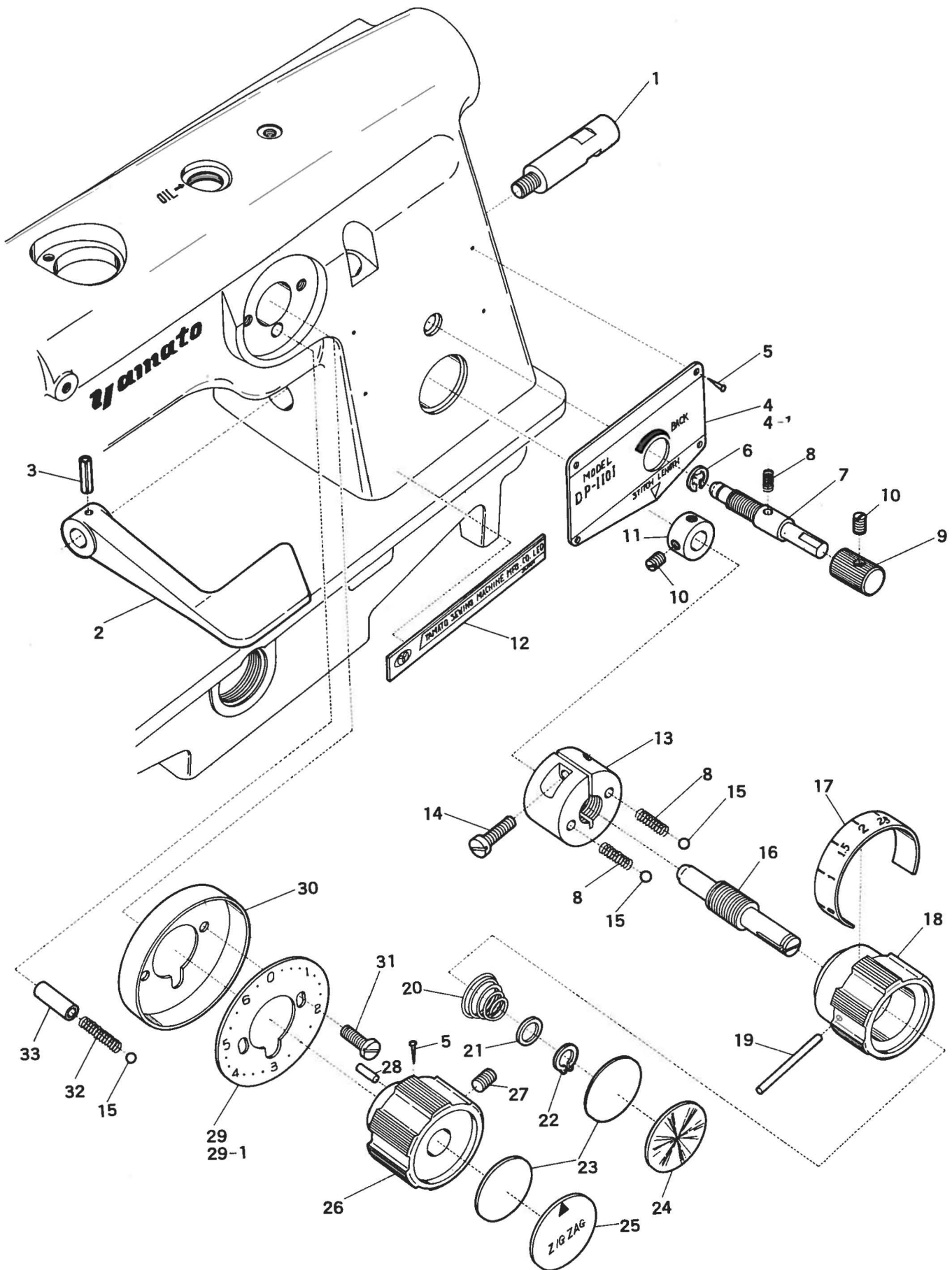


# MISCELLANEOUS OUTER PARTS(1)

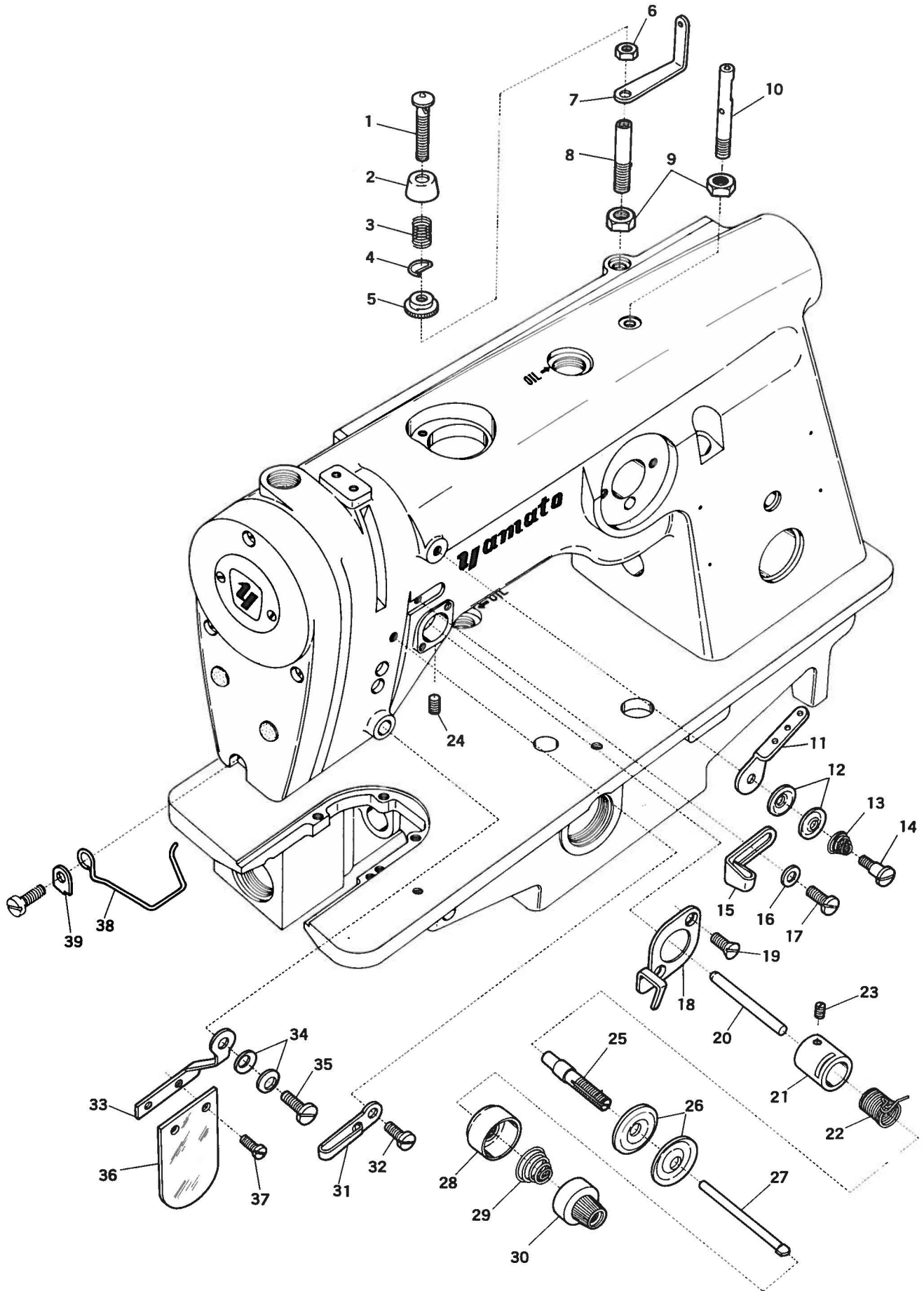
# 外装関係(1)

1

Ref. No.	Parts No.	Description	品名	Amt. Req.
1	77101	Machine Frame	アームベッド(組)	1
2	77131	Seal Plug (9mm)	9φ 詰栓	2
3	77115	Plug Screw	蓋ネジ	2
4	77116	Plug Screw Gasket	蓋ネジパッキン	2
5	77128	Bottom Cover (Large)	裏蓋(大)	1
6	9150	Screw for 77128, 77132	止ネジ	14
7	77462	Slack Thread Control Complete Set	針糸受ケ(組)	1
8	3433	Screw for 77462	針糸受ケ(組)止ネジ	1
9	77132	Bottom Cover (Small)	裏蓋(小)	1
10	77308	Hook Stopper	フックストッパー	1
11	532	Washer for 77308	座金	1
12	1175	Screw for 77308	フックストッパー止ネジ	1
13	77130	Head Cover Positioner Pin	面蓋位置決めピン	2
14	77104	Head Cover	面蓋	1
15	77105	Face Plate	面板	1
16	93039	Seal Plug	詰栓	7
17	9106	Screw for 77104	面蓋止ネジ	4
18	5343	Screw for 77105	面板止ネジ	2
19	77114	Hook Shaft End Cap Gasket	フックシャフトキャップパッキン	1
20	77113	Hook Shaft End Cap	フックシャフトキャップ	1
21	4358	Screw for 77113	フックシャフトキャップ止ネジ	4
22	77239	Thread Take-up Lever Guard	天ビンガード	1
23	9142	Screw for 77239	天ビンガード止ネジ	2
24	5077	Oil Hole Screw	止ネジ	2
25	529	Seal for 5077	パッキン	2
26	77124	Seal Plug (11mm)	11φ 詰栓	1
27	77136	Pulley	プーリー	1
28	3791	Screw for 77136	プーリー止ネジ	2
29	77108	Rear Cover Gasket	後蓋パッキン	1
30	77107	Rear Cover	後蓋	1
31	525	Seal for 5075	パッキン	2
32	5075	Screw for 77107	後蓋止ネジ	2
33	4441	Screw for 77107	後蓋止ネジ	11

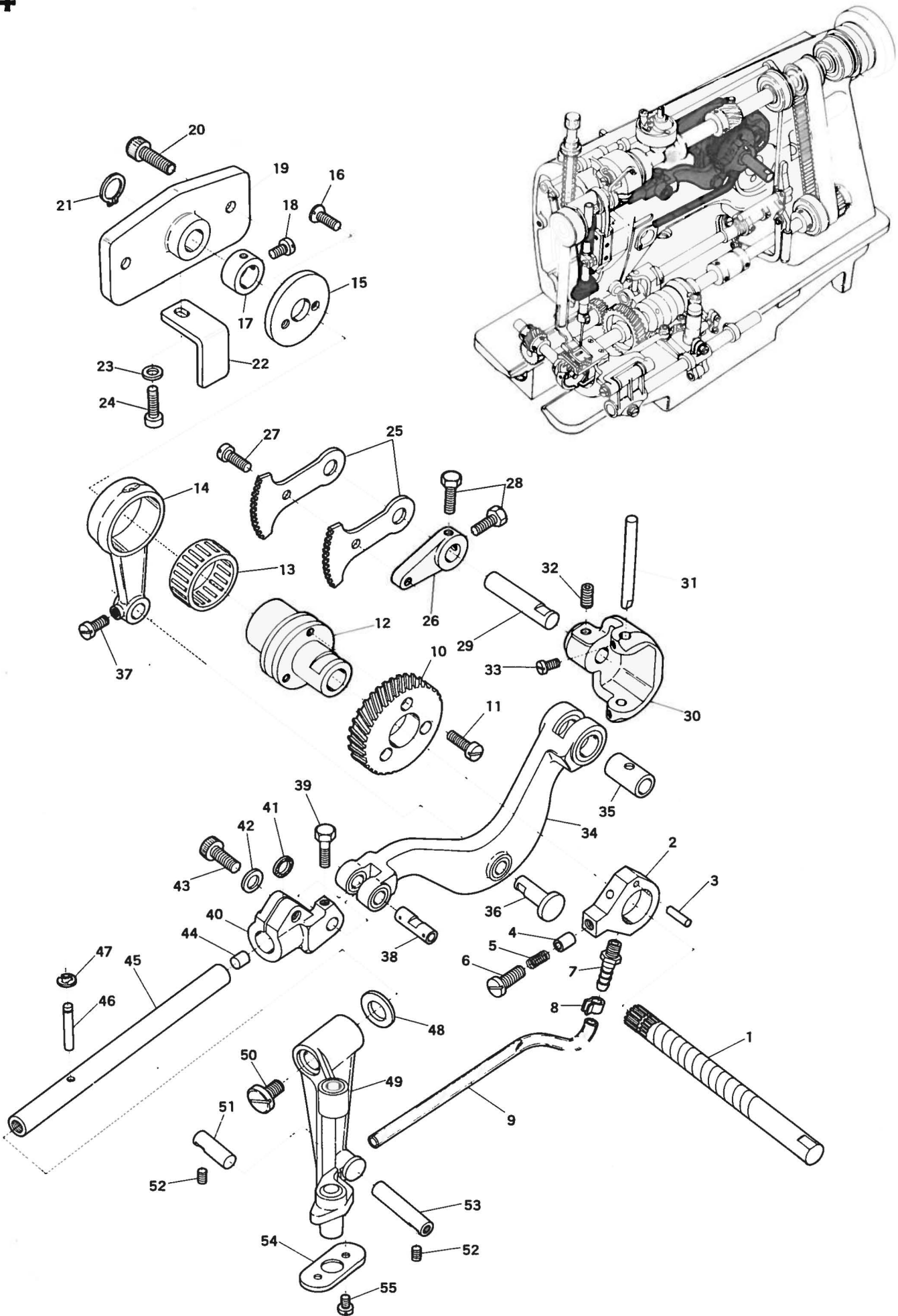


Ref. No.	Parts No.	Description	品名	Amt. Req.
1	77504	Belt Cover Pole	ベルトカバーポール	1
2	77395	Back Lever	バックレバー	1
3	690	Fastener Pin for 77395	ロールピン	1
4	77106	Model Plate for DP-1101	型式板	1
4-1	77563	Model Plate for DP-1102	型式板	1
5	726	Rivet for Modll Plate	止メ鉄	4
6	33024	Retaining Ring	ストップリング	1
7	77411	Reverse Lever Regulating Stud	バックレバー調節ピン	1
8	80675	Feed Regulating Ball Spring (Short)	ボール押シバネ(短)	3
9	77412	Reverse Lever Regulating Knob	バックレバー調節ツマミ	1
10	3433	Screw for 77412	バックレバー調節ツマミ止ネジ	1
11	93491	Presser Lifter Spring Collar	押工揚げバネカラー	1
12	988	Name Plate	マーク	1
13	77408	Feed Regulating Stud Bushing	送り調節ツマミブッシュ	1
14	4435	Screw for 77408	送り調節ツマミブッシュ止ネジ	1
15	80503	Regulating Ball	調節器ボール	3
16	77401	Feed Regulating Screw	送り調節ネジ	1
17	77404	Feed Graduation Plate	送り目盛	1
18	77402	Feed Regulating Knob	送り調節ツマミ	1
19	77406	Regulating Knob Pin	調節ツマミピン	1
20	77405	Feed Regulating Stud Spring	送り調節ツマミバネ	1
21	443	Washer for 77405	座金	1
22	77410	Retaining Ring	ストップリング	1
23	77191	Adhere Seat	接着シート	2
24	77403	Feed Regulating Knob Cap	送り調節ツマミキャップ	1
25	77171	Zigzag Regulating Knob Cap	針振り調節ツマミキャップ	1
26	77170	Zigzag Regulating Knob	針振り調節ツマミ	1
27	3635	Screw for 77170	針振り調節ツマミ止ネジ	1
28	77168	Zigzag Positioner Pin	針振り位置決めピン	1
29	77172	Zigzag Graduation Plate (DP-1101)	針振り目盛板	1
29-1	77562	Zigzag Graduation Plate (DP-1102)	針振り目盛板	1
30	77173	Graduation Plate Cover	目盛板カバー	1
31	4358	Screw for 77172, 77562	針振り目盛板止ネジ	2
32	80504	Feed Regulating Ball Spring (Long)	ボール押シバネ(長)	1
33	77169	Zigzag Regulating Knob Spring Guide	針振り調節ツマミバネガイド	1





Ref. No.	Parts No.	Description	品名	Amt. Req.
1	77490	Thread Winder Tension Post Eyelet	糸巻糸道棒	1
2	77489	Thread Winder Tension Disc	糸巻調子皿	1
3	77491	Thread Winder Tension Disc Spring	糸巻調子皿バネ	1
4	77493	Retaining Ring	廻り止メリング	1
5	77492	Thread Winder Tension Nut	糸巻調子ナット	1
6	340	Nut for 77488	ナット	1
7	77488	Thread Winder Tension Eyelet	糸巻前糸道	1
8	77487	Thread Winder Tension Post	糸巻棒	1
9	306	Nut for 77487, 77441	ナット	2
10	77441	Needle Thread Lead Bar	糸道棒	1
11	77442	Needle Thread Eyelet (Upper)	上糸道	1
12	37108	Supplementary Tension Disc	調子皿	2
13	37109	Supplementary Tension Spring	渦巻バネ	1
14	5106	Screw for 37109	渦巻バネ止ネジ	1
15	77453	Needle Thread Guide (Right)	糸案内(右)	1
16	532	Washer for 77453	座金	1
17	1175	Screw for 77453	糸案内止ネジ	1
18	77443	Tension Disc Thread Guide	調子皿糸道	1
19	9142	Screw for 77443	調子皿糸道止ネジ	2
20	77452	Tension Release Pin (Large)	糸緩メピン(大)	1
21	77444	Thread Take-up Spring Regulator	糸調子ブッシュ	1
22	77450	Thread Take-up Spring	糸取りバネ	1
23	9526	Screw for 77445	糸調子棒止ネジ	1
24	3433	Screw for 77444	糸調子ブッシュ止ネジ	1
25	77445	Tension Post	糸調子棒	1
26	31111	Tension Disc	調子皿	2
27	77451	Tension Release Pin (Small)	糸緩メピン(小)	1
28	77449	Thread Tension Spring Retainer	渦巻バネキャップ	1
29	37113	Thread Tension Spring (Large)	渦巻バネ(大)	1
30	77446	Thread Tension Spring Cap	糸調子ツマミ	1
31	77454	Needle Thread Guide (Left)	糸案内(左)	1
32	4353	Screw for 77454	糸案内(左)止ネジ	1
33	77458	Safety Plate Holder	セフティープレートホルダー	1
34	10	Washer for 77458	座金	2
35	6004	Screw for 77458	セフティープレートホルダー止ネジ	1
36	77457	Safety Plate	セフティープレート	1
37	1613	Screw for 77457	セフティープレート止ネジ	2
38	77455	Needle Thread Guide (Lower)	糸案内(下)	1
39	77456	Needle Thread Guide Clamp	糸案内押工	1

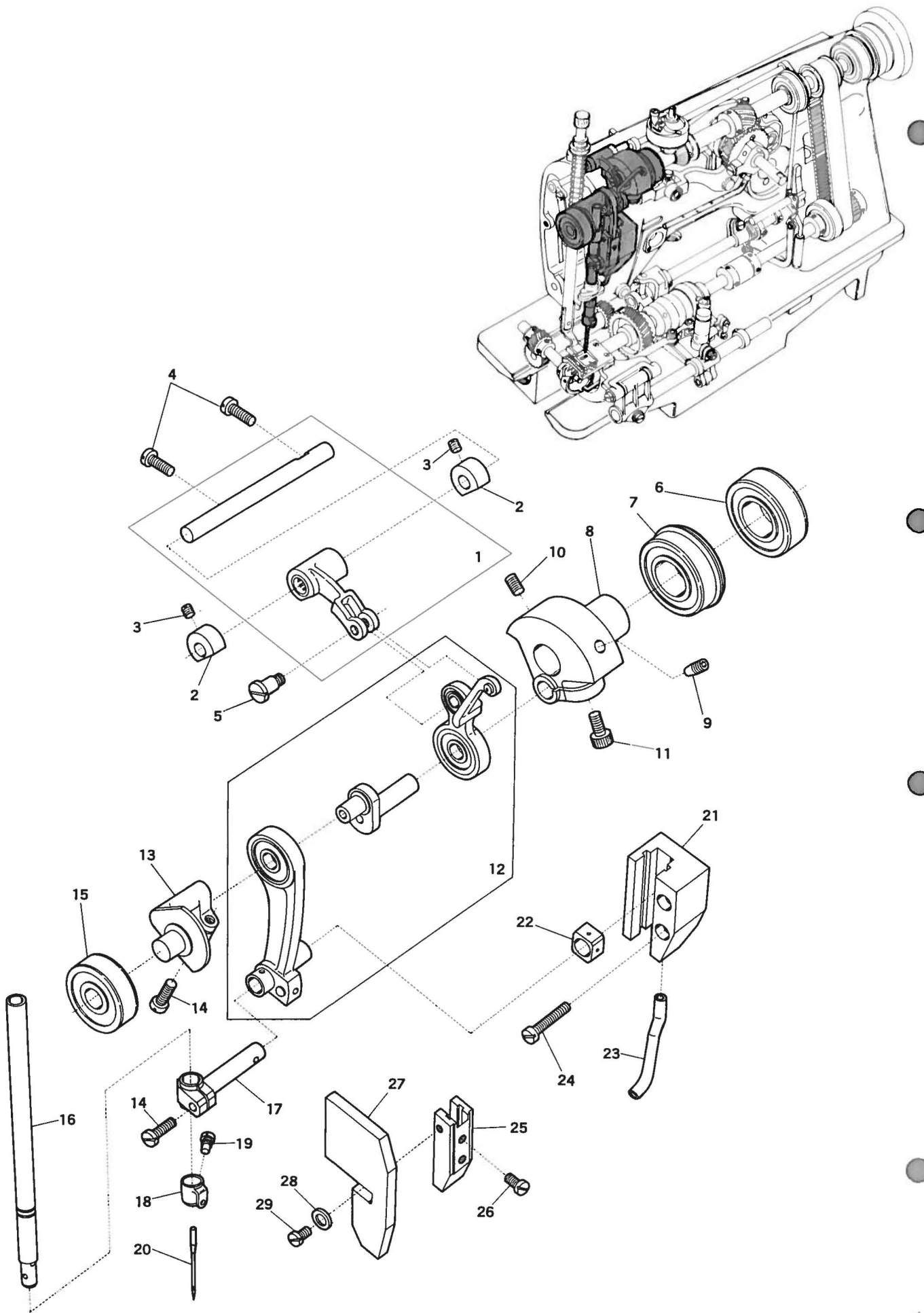


# ZIGZAG REGULATOR & NEEDLE BAR MECHANISM

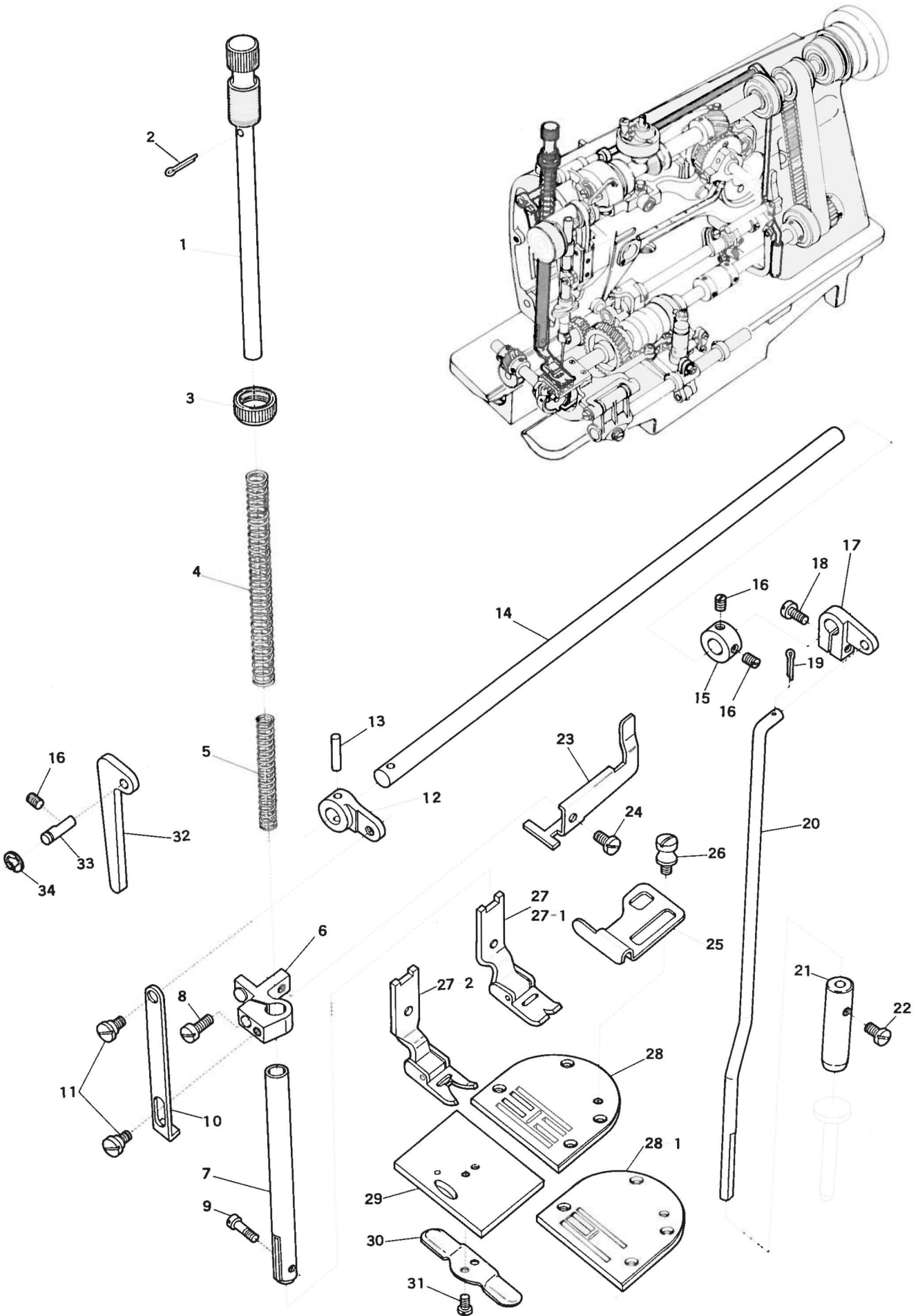
## 針振り調節器及び 針棒フレーム機構

4

Ref. No.	Parts No.	Description	品名	Amt. Req.
1	77144	Zigzag Eccentric Gear Shaft	ギヤーシャフト	1
2	77423	Oil Pump	ポンプ本体	1
3	723	Oil Pump Stopper Pin	ポンプ本体廻り止メピン	1
4	77424	Oil Pump Plunger	プランジャー	1
5	77426	Plunger Spring	プランジャーバネ	1
6	5105	Screw for 77426	プランジャーバネ止ネジ	1
7	9909	Oil Tube Fitting Nut	植込管継手	1
8	37675	Oil Tube Clump	緊束環	1
9	77425	Oil Tube (130mm)	吸入ビニールパイプ(130ミリ)	1
10	77142	Zigzag Eccentric Gear (Large)	上シャフトギヤー(大)	1
11	4437	Screw for 77142	上シャフトギヤー(大)止ネジ	3
12	77148	Zigzag Eccentric	針振りエキセン	1
13	33114	Zigzag Eccentric Needle Bearing	ニードルベアリング	1
14	77151	Zigzag Connecting Rod	針振りロッド	1
15	77149	Zigzag Eccentric Cap	針振りエキセンキャップ	1
16	7619	Screw for 77149	針振りエキセンキャップ止ネジ	2
17	32646	Gear Shaft Collar	ギヤーシャフトカラー	1
18	9064	Screw for 32646	ギヤーシャフトカラー止ネジ	2
19	77147	Zigzag Eccentric Gear Shaft Holder	ギヤーシャフトホルダー	1
20	5520	Screw for 77147	ギヤーシャフトホルダー止ネジ	2
21	34117	Gear Shaft Retaining Ring	ギヤーシャフトリング	1
22	77159	Zigzag Connecting Rod Guide	針振りロッドガイド	1
23	542	Washer for 77159	座金	1
24	5550	Screw for 77159	針振りロッドガイド止ネジ	1
25	77165	Segment Gear	セグメントギヤー	2
26	77166	Segment Gear Holder	セグメントギヤーホルダー	1
27	4440	Screw for 77165	セグメントギヤー止ネジ	1
28	5509	Screw for 77166	セグメントギヤーホルダー止ネジ	2
29	77163	Zigzag Regulating Shaft	針振り調節シャフト	1
30	77162	Zigzag Regulator	針振り調節器	1
31	77161	Zigzag Regulator Slider Pin (Long)	スライダーピン(長)	1
32	3635	Screw for 77162	針振り調節器止ネジ	1
33	4358	Screw for 77161	スライダーピン(長)止ネジ	2
34	77153	Zigzag Connecting Lever Complete Set	針振りビーム(組)	1
35	77158	Zigzag Regulator Slider	スライダー	1
36	77152	Zigzag Connecting Rod Pin	針振りロッドピン	1
37	4440	Screw for 77152	針振りロッドピン止ネジ	1
38	77174	Zigzag Connecting Lever Pin	針振りビームピン	1
39	5548	Screw for 77174	針振りビームピン止ネジ	1
40	77175	Zigzag Shaft Connection	針振りシャフトコネクター	1
41	567	Gasket for 77175	パッキン	1
42	520	Washer for 77175	座金	1
43	5115	Screw for 77175	針振りシャフトコネクター止ネジ	1
44	450	Plug for 77176	詰栓	1
45	77176	Zigzag Shaft	針振りシャフト	1
46	77177	Needle Bar Yoke Positioner Pin	針棒フレーム決メピン	1
47	77179	Retaining Ring	ストップリング	1
48	77188	Needle Bar Yoke Holder Plate	針棒フレーム受板	1
49	77180	Needle Bar Yoke	針棒フレーム	1
50	5117	Screw for 77176	針振りシャフト止ネジ	1
51	77186	Needle Bar Yoke Guide Pin (Short)	針棒フレームガイドピン(短)	1
52	3646	Screw for 77185, 77186	針棒フレームガイドピン止ネジ	2
53	77185	Needle Bar Yoke Guide Pin (Short)	針棒フレームガイドピン(長)	1
54	77187	Needle Bar Oil Shield (Upper)	油除ケ(上)	1
55	1222	Screw for 77187	油除ケ(上)止ネジ	2



<u>Ref. No.</u>	<u>Parts No.</u>	<u>Description</u>	<u>品 名</u>	<u>Amt. Req.</u>
1	77233	Take-up Link Complete Set	天ビンリンク(組)	1
2	77237	Take-up Link Collar	天ビンリンクカラー	2
3	3433	Screw for 77237	天ビンリンクカラー止ネジ	2
4	4441	Screw for 77233	天ビンリンク(組)止ネジ	2
5	5102	Screw for 77233	天ビンリンク(組)止ネジ	1
6	77199	Upper Shaft Ball Bearing (Inner Left)	ボールベアリング	1
7	77198	Upper Shaft Ball Bearing (Outer Left)	ツバ付ボールベアリング	1
8	77200	Upper Shaft Counterweight	バランスウエイト	1
9	3792	Screw for 77200	バランスウエイト止ネジ	1
10	3793	Screw for 77200	バランスウエイト止ネジ	1
11	5108	Screw for 77204	針棒ロッド(組)止ネジ	1
12	77204	Needle Bar Connecting Rod Complete Set	針棒ロッド(組)	1
13	77203	Needle Bar Crank Holder	針棒リンクホルダー	1
14	4437	Screw for 77203	針棒リンクホルダー止ネジ	1
15	33052	Needle Bar Crank Holder Ball Bearing	ボールベアリング	1
16	77212	Needle Bar	針棒	1
17	77208	Needle Bar Connecting Bracket	針棒抱キ	1
18	77213	Needle Bar Thread Eyelet	針棒糸道	1
19	5033	Screw for 77213	針棒糸道止ネジ	1
20		Needle	針	1
21	77210	Needle Bar Guide	針棒ガイド	1
22	77209	Needle Bar Slide Block	針棒スライダー	1
23	77428	Suction Pipe	吸入パイプ	1
24	9106	Screw for 77210	針棒ガイド止ネジ	2
25	77211	Needle Bar Connecting Rod Guide	針棒ロッドガイド	1
26	4440	Screw for 77211	針棒ロッドガイド止ネジ	2
27	77430	Needle Bar Oiling Felt	針棒フェルト	1
28	444	Washer for 77430	座金	1
29	7006	Screw for 77430	針棒フェルト止ネジ	1

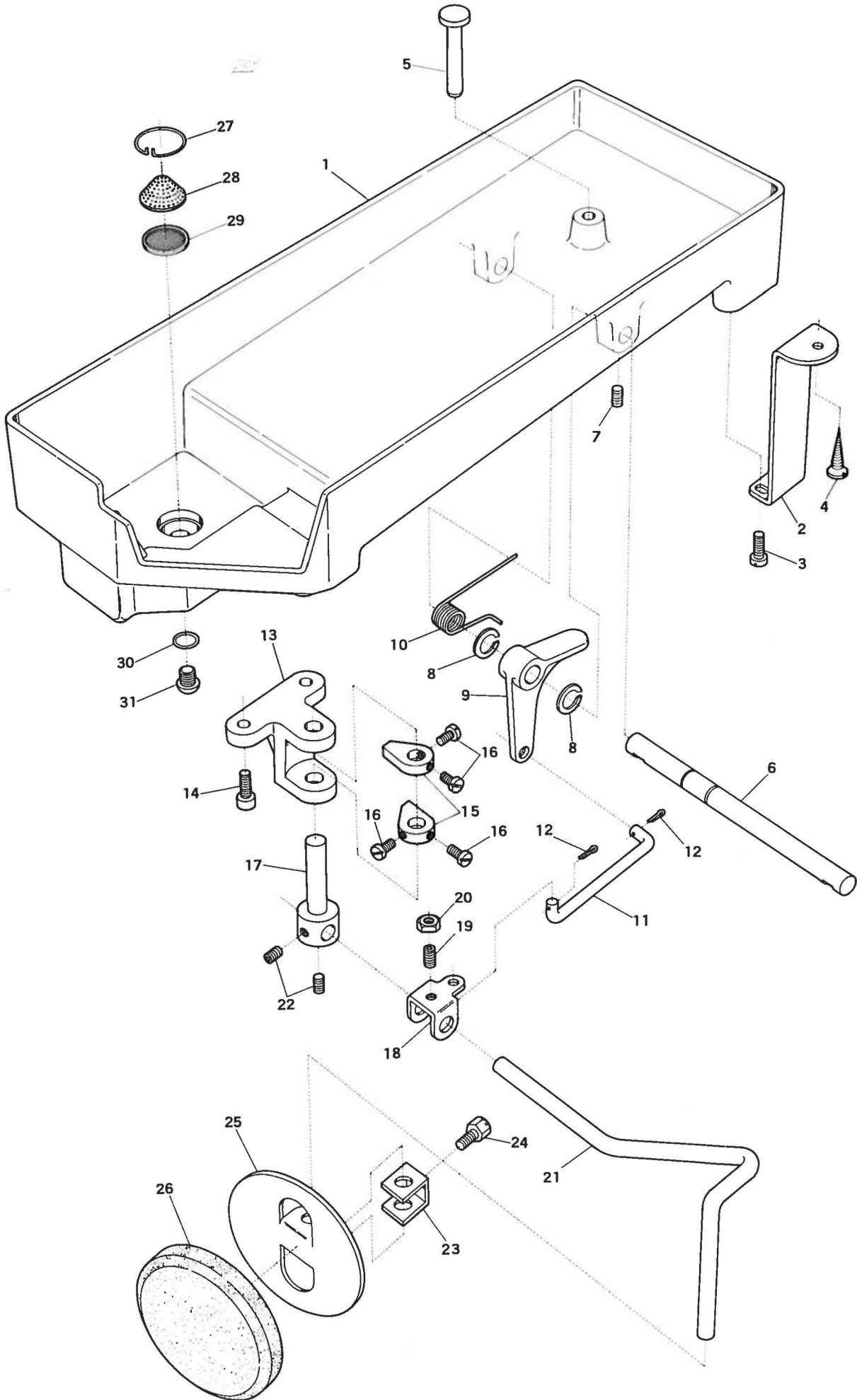


# PRESSER BAR & FOOT LIFTER DRIVING MECHANISM

6

## 押工棒及ビ押工揚ゲ機構

Ref. No.	Parts No.	Description	品名	Amt. Req.
1	77270	Presser Spring Regulator	押工調節ネジ	1
2	90620	Cotter Pin	割ピン	1
3	445	Lock Nut for 77270	廻り止メナット	1
4	60141	Presser Bar Spring (Outer)	押工棒バネ(太)	1
5	60412	Presser Bar Spring (Inner)	押工棒バネ(細)	1
6	77264	Presser Bar Guide Bracket Complete Set	押工棒抱キ(組)	1
7	77255	Presser Bar	押工棒	1
8	8163	Screw for 77264	押工棒抱キ(組)止ネジ	1
9	5103	Screw for 77251,77271,75067	押工止ネジ	1
10	77265	Foot Lifter Link	押工ハンガー	1
11	6038	Screw for 77265	押工ハンガー止ネジ	2
12	77266	Foot Lifter Link Lever (Left)	押工揚ゲレバー(左)	1
13	690	Pin for 77266	押工揚ゲレバーピン	1
14	93489	Foot Lifter Shaft	押工揚ゲ軸	1
15	93491	Foot Lifter Shaft Collar	押工軸バネカラー	1
16	3433	Screw for 93491,77274	止ネジ	3
17	77267	Foot Lifter Shaft Lever	押工揚ゲレバー(右)	1
18	5550	Screw for 77267	押工揚ゲレバー(右)止ネジ	1
19	32715	Cotter Pin	割ピン	1
20	77268	Foot Lifter Bar	押工揚ゲ棒	1
21	77275	Foot Lifter Bar Sleeve	押工揚ゲ棒スリーブ	1
22	9604	Screw for 77275	押工揚ゲ棒スリーブ止ネジ	1
23	77257	Thread Pull-off Plate	糸緩メプレート	1
24	4358	Screw for 77257	糸緩メプレート止ネジ	1
25	75177	Edge Guide	定規	1
26	5107	Screw for 75177	定規止ネジ	1
27	77251	Presser Foot Complete Set	押工	1
27-1	77271	Presser Foot Complete Set (V Type)	押工(V型)	1
27-2	75067	Presser Foot Complete Set for DP-1102	押工(DP-1102)	1
28	77215	Throat Plate	針板	1
28-1	77560	Throat Plate for DP-1102	針板(DP-1102)	1
29	77118	Bed Slide Cover	滑り板	1
30	75057	Bed Slide Cover Spring	滑り板バネ	1
31	4237	Screw for 75057	滑り板バネ止ネジ	2
32	77262	Presser Bar Lifter	手揚ゲ	1
33	77274	Presser Bar Lifter Adjusting Pin	手揚ゲピン	1
34	77179	Retaining Ring	ストップリング	1



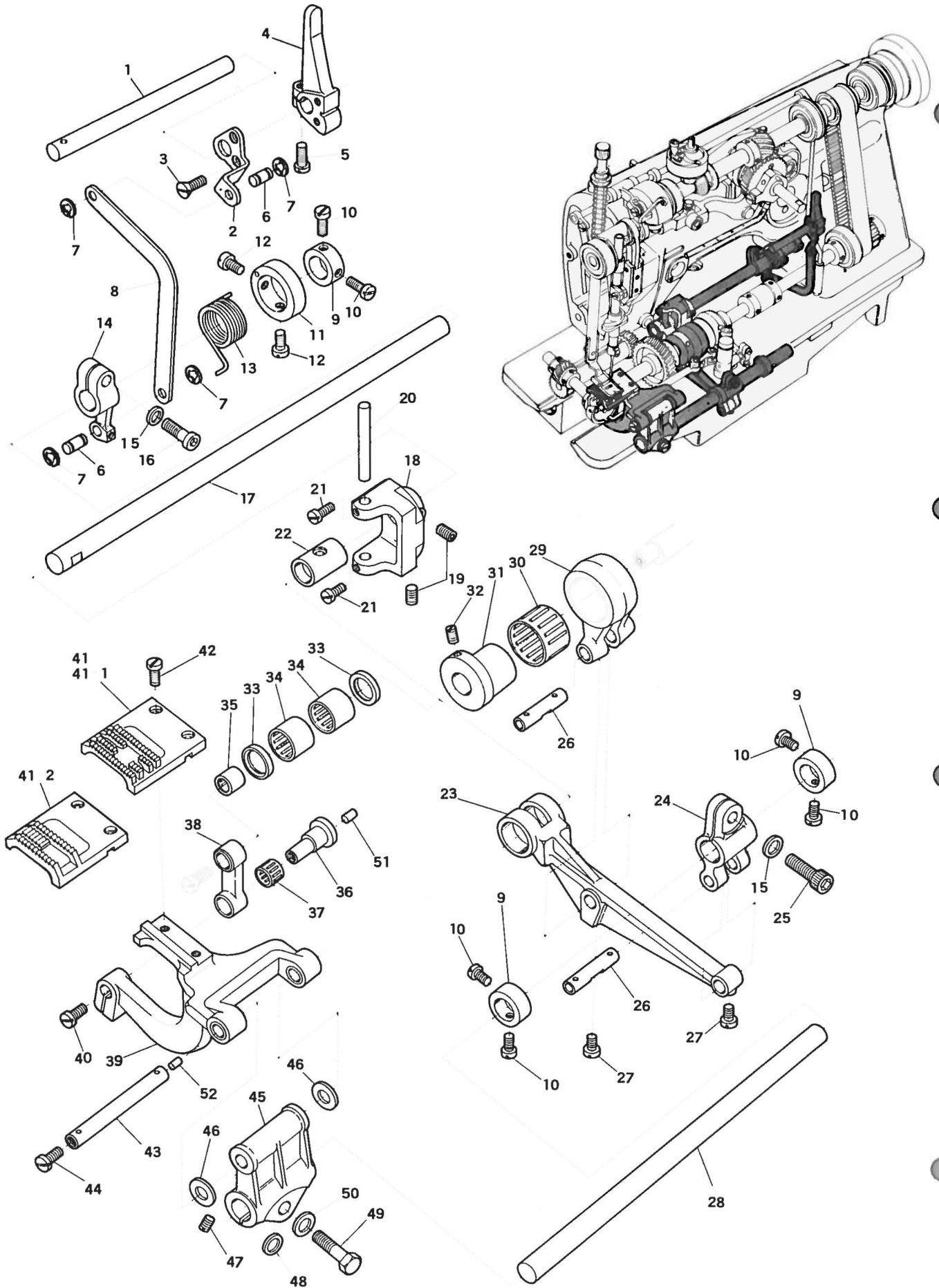


# OIL RECEIVER & KNEE PRESS MECHANISM

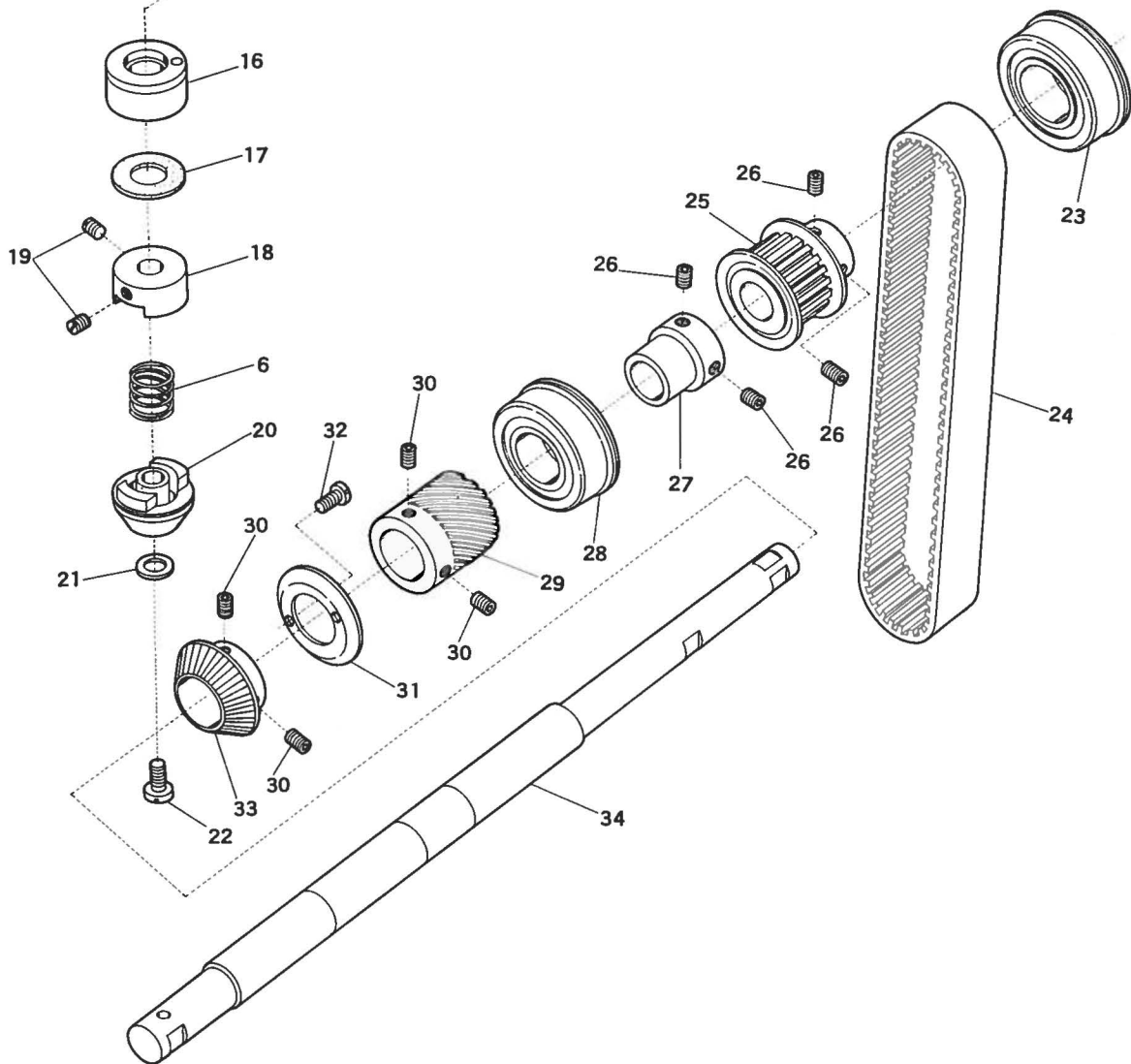
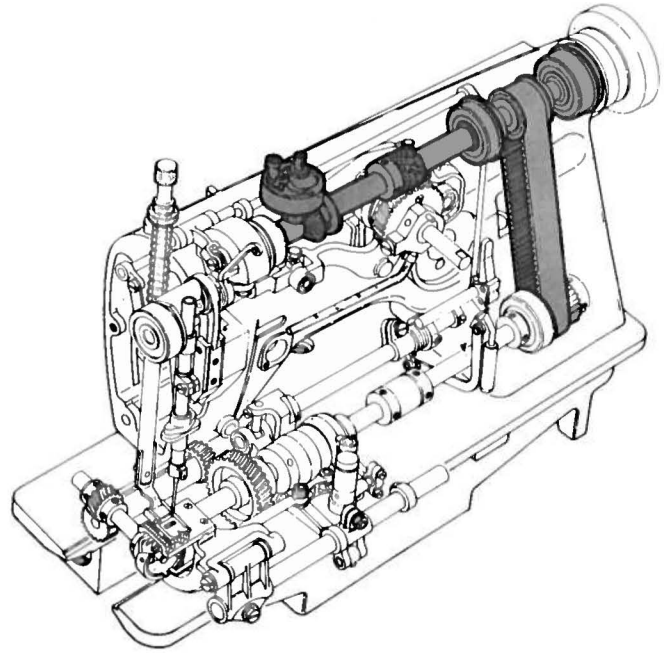
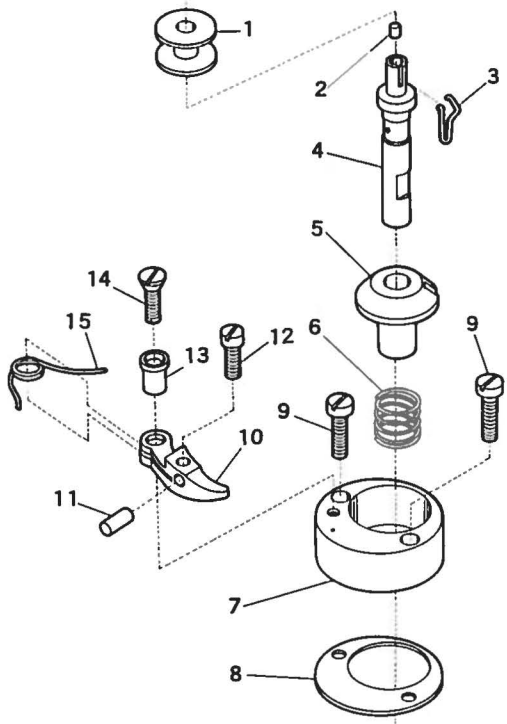
7

## 油受ケ膝揚ゲ機構

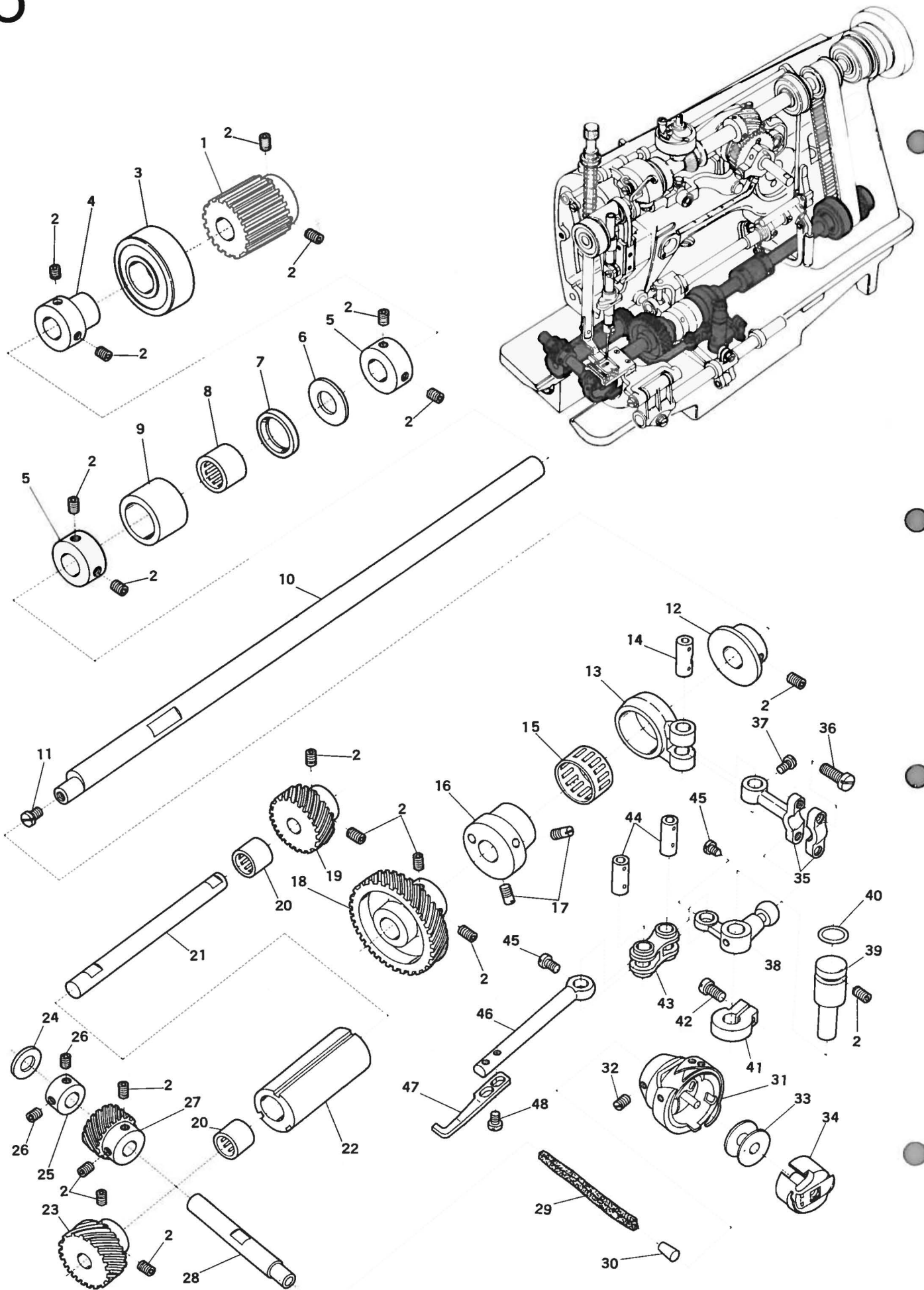
Ref. No.	Parts No.	Description	品名	Amt. Req.
1	77500	Oil Receiver	油受ケ	1
2	77502	Oil Receiver Hanger	油受ケハンガー	3
3	4440	Screws for 77502	油受ケハンガー止ネジ	6
4	1100	Wood Screws	木ネジ	3
5	60160	Knee Lifter Plunger	ニープレスピン	1
6	60161	Knee Press Shaft	ニープレスシャフト	1
7	3638	Screws for 60161	ニープレスシャフト止ネジ	2
8	60056	Stop Ring	ストップリング	2
9	60162	Knee Press Lever	ニープレスレバー	1
10	77519	Knee Press Spring	ニープレスバネ	1
11	60147	Knee Press Connection	ニープレス連結桿	1
12	32715	Cotter Pin	割ピン	2
13	60164	Knee Press Shank Bracket	ニープレッシングフレーム	1
14	5520	Screws for 60164	ニープレッシングフレーム止ネジ	2
15	60166	Knee Press Stoppers	ニープレッシングストッパー	2
16	9604	Screws for 60166	ニープレッシングストッパー止ネジ	4
17	60165	Knee Press Shank Holder Pin	ニープレッシングフレームピン	1
18	60163	Knee Press Connection Yoke	連結桿ヨーク	1
19	3632	Screw for 60163	連結桿ヨーク止ネジ	1
20	419	Nut for 60163	ナット	1
21	60167	Knee Press Shank	ニープレッシングシャック	1
22	3635	Screws for 60167	ニープレッシングシャック止ネジ	2
23	77520	Knee Press Clamp	ニープレスホルダー	1
24	5553	Screw for 77520	ニープレスホルダー止ネジ	1
25	77511	Knee Press Plate	ニープレスプレート	1
26	77512	Knee Press Pad	ニープレスパッド	1
27	32898	Round Oil Filter Screen Clamp	円形油濾網押エ(上)	1
28	32933	Round Oil Filter Screen (Coarse Mesh)	円形油濾網(荒目)	1
29	32931	Round Oil Filter Screen (Fine Mesh)	円形油濾網(細目)	1
30	32421	Drain Hole Seal	Oリング	1
31	5076	Drain Hole Screw	蓋ネジ	1



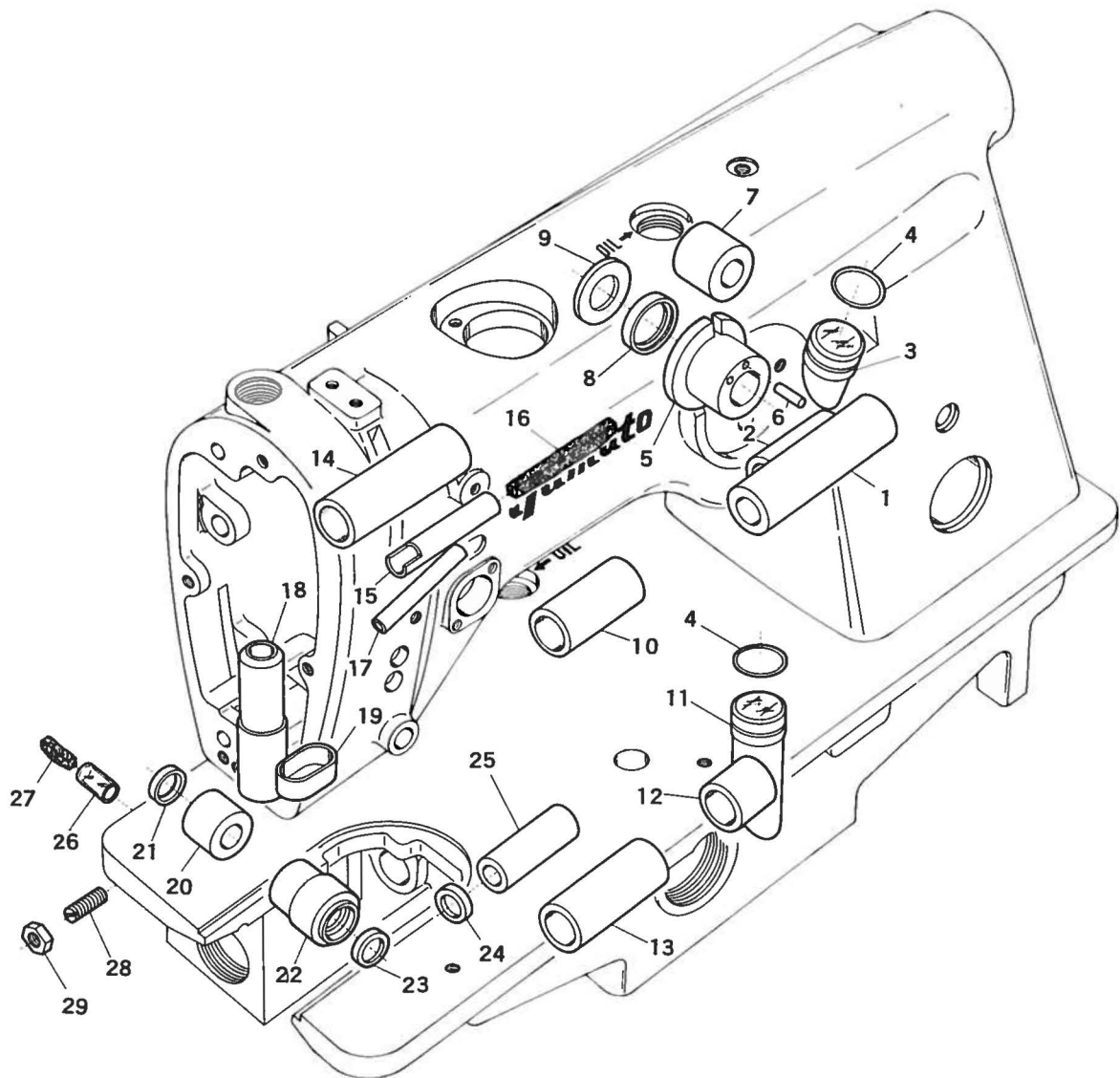
Ref. No.	Parts No.	Description	品名	Amt. Req.
1	77393	Reverse Lever Shaft	バックレバーシャフト	1
2	77391	Feed Regulating Segment Lever	送り調節カムレバー	1
3	7619	Screw for 77391	送り調節カムレバー止ネジ	2
4	77392	Feed Regulating Segment	送り調節カム	1
5	2043	Screw for 77392	送り調節カム止ネジ	1
6	77390	Feed Regulating Plate Pin	送り調節板ピン	2
7	33024	Retainig Ring	ストップリング	4
8	77389	Feed Regulating Plate	送り調節板	1
9	32646	Collar for 77382,77356	カラー	3
10	9604	Screw for 32646	カラー止ネジ	6
11	77388	Feed Regulating Shaft Collar	送り調節シャフトカラー	1
12	5038	Screw for 77388	送り調節シャフトカラー止ネジ	2
13	77387	Feed Regulating Shaft Spring	送り調節シャフトバネ	1
14	77386	Feed Regulating Shaft Lever	送り調節シャフトレバー	1
15	520	Washer for 77386,77355	座金	2
16	5500	Screw for 77386	送り調節シャフトレバー止ネジ	1
17	77382	Feed Regulating Shaft	送り調節シャフト	1
18	77380	Feed Regulator	送り調節器	1
19	3635	Screw for 77380	送り調節器止ネジ	2
20	77381	Feed Regulator Pin (Short)	スライダーピン(短)	1
21	4358	Screw for 77381	スライダーピン(短)止ネジ	2
22	77158	Slider	スライダー	1
23	77354	Feed Driving Connecting Lever	送りビーム	1
24	77355	Feed Driving Shaft Lever (Small)	送りシャフトレバー(小)	1
25	5520	Screw for 77355	送りシャフトレバー(小)止ネジ	1
26	77189	Connecting Pin	連結ピン	2
27	4357	Screw for 77189	連結ピン止ネジ	2
28	77356	Feed Driving Shaft	送りシャフト	1
29	77353	Feed Driving Connecting Rod	送りロッド	1
30	77352	Feed Driving Eccentric Needle Bearing	ニードルベアリング	1
31	77351	Feed Driving Eccentric	送りエキセン	1
32	5111	Screw for 77351	送りエキセン止ネジ	2
33	77287	Lower Shaft Oil Seal	オイルシール	2
34	77285	Lower Shaft Needle Bearing	ニードルベアリング	2
35	77368	Feed Bar Lifting Link Needle Bearing(Upper)	ニードルベアリング	1
36	77364	Feed Bar Lifting Link Pin	上下送りリンクピン	1
37	77366	Feed Bar Lifting Link Needle Bearing(Lower)	ニードルベアリング	1
38	77365	Feed Bar Lifting Link	上下送りリンク	1
39	77350	Feed Bar Complete Set	送り台(組)	1
40	7006	Screw for 77364	上下送りリンクピン止ネジ	1
41	77367	Feed Dog	送り	1
41-1	77371	Feed Dog (Special Teeth)	送り(特殊歯形)	1
41-2	77561	Feed Dog for DP-1102	送り(DP-1102)	1
42	8163	Screw for 77367,77371,77561	送り止ネジ	2
43	77361	Feed Bar Shaft	送り台ピン	1
44	9932	Screw for 77361	送り台ピン止ネジ	1
45	77359	Feed Bar Rocker	送りシャフトレバー(大)	1
46	77360	Feed Bar Spacer	送り台スペーサー	2
47	3433	Screw for 77361	送り台ピン止ネジ	2
48	567	Seal for 77359	パッキン	1
49	511	Washer for 77359	座金	1
50	5522	Screw for 77359	送りシャフトレバー止ネジ	1
51	730	Plug Stud	詰栓	1
52	740	Plug Stud	詰栓	1



Ref. No.	Parts No.	Description	品名	Amt. Req.
1	77307	Bobbin .....	ボビン.....	1
2	924	Plug Stud .....	詰栓.....	1
3	77497	Bobbin Support Spring .....	ボビン取り付ケバネ.....	1
4	77496	Thread Winding Shaft .....	糸巻シャフト.....	1
5	77479	Thread Winding Sleeve .....	糸巻スリーブ.....	1
6	77476	Thread Winding Spring .....	糸巻バネ.....	2
7	77477	Thread Winding Holder .....	糸巻ホルダー.....	1
8	77495	Thread Winding Holder Gasket .....	糸巻ホルダーパッキン.....	1
9	4441	Screw for 77477 .....	糸巻ホルダー止ネジ.....	2
10	77483	Thread Winding Lever .....	糸巻爪.....	1
11	77482	Thread Winding Lever Pin .....	糸巻調節ピン.....	1
12	1208	Screw for 77482 .....	糸巻調節ピン止ネジ.....	1
13	77484	Thread Winding Lever Sleeve .....	糸巻爪スリーブ.....	1
14	5109	Screw for 77484 .....	糸巻爪スリーブ止ネジ.....	1
15	77494	Thread Winding Lever Clamp Spring .....	爪押シバネ.....	1
16	77478	Thread Winding Sleeve Guide .....	糸巻スリーブガイド.....	1
17	77486	Thread Winding Cushion .....	ラバークッション.....	1
18	77475	Thread Winding Wheel Collar .....	糸巻ホイルカラー.....	1
19	3436	Screw for 77475 .....	糸巻ホイルカラー止ネジ.....	2
20	77471	Thread Winding Wheel (Small) .....	糸巻ホイル(小).....	1
21	541	Washer for 77496 .....	座金.....	1
22	4438	Screw for 77496 .....	糸巻シャフト止ネジ.....	1
23	93089	Upper Shaft Ball Bearing (Right) .....	ツバ付ボールベアリング.....	1
24	93088	Lower Shaft Driving Belt .....	ベルト.....	1
25	93085	Upper Shaft Sprocket .....	ベルトブリー.....	1
26	3647	Screw for 93085 .....	ベルトブリー止ネジ.....	2
27	93151	Upper Shaft Bearing Holder .....	ベアリング受け.....	1
28	93090	Upper Shaft Ball Bearing (Middle) .....	ツバ付ボールベアリング.....	1
29	77141	Upper Shaft Gear (Small) .....	上シャフトギヤ(小).....	1
30	3635	Screw for 77141, 77472 .....	止ネジ.....	4
31	77485	Upper Shaft Oil Shield .....	油切りリング.....	1
32	4236	Screw for 77485 .....	油切りリング止ネジ.....	2
33	77472	Thread Winding Wheel (Large) .....	糸巻ホイル(大).....	1
34	77140	Upper Shaft .....	上シャフト.....	1

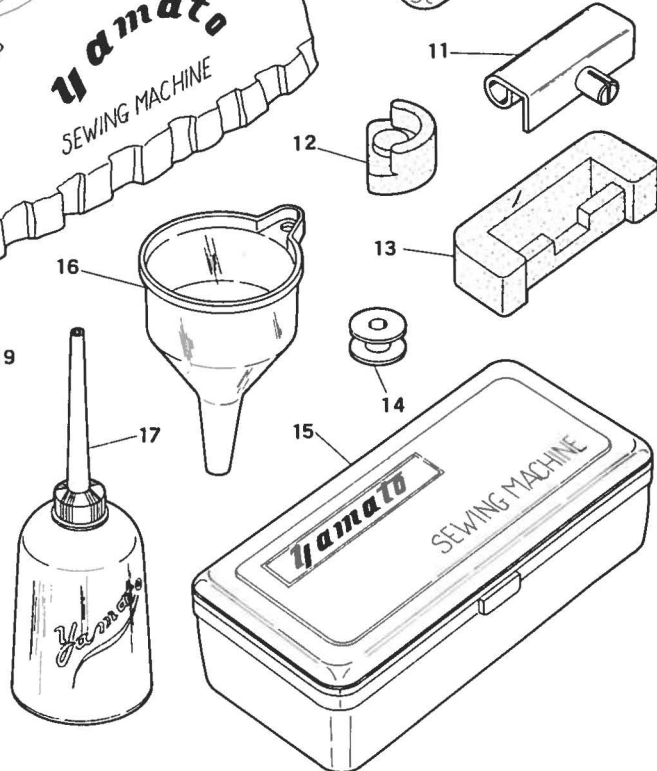
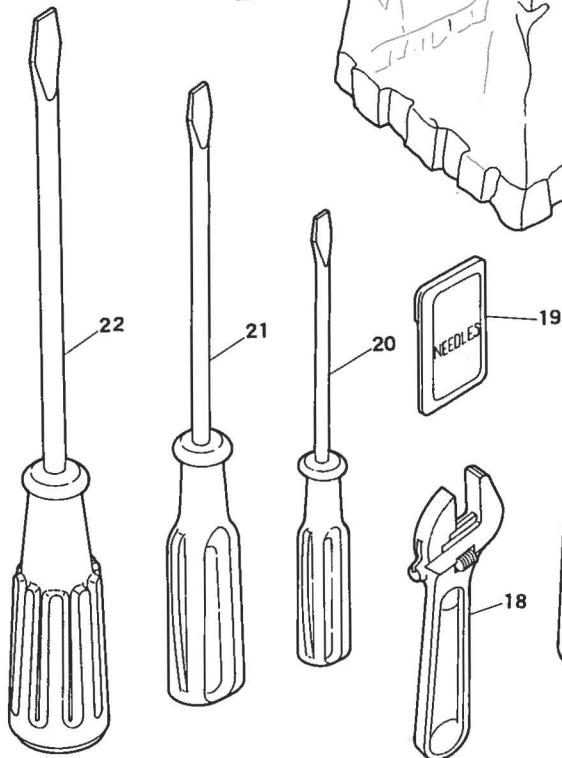
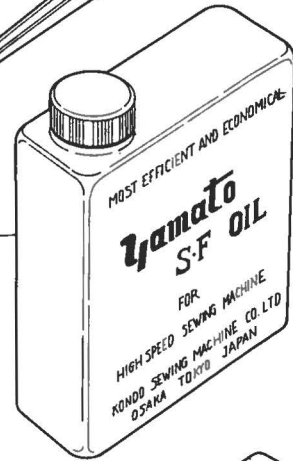
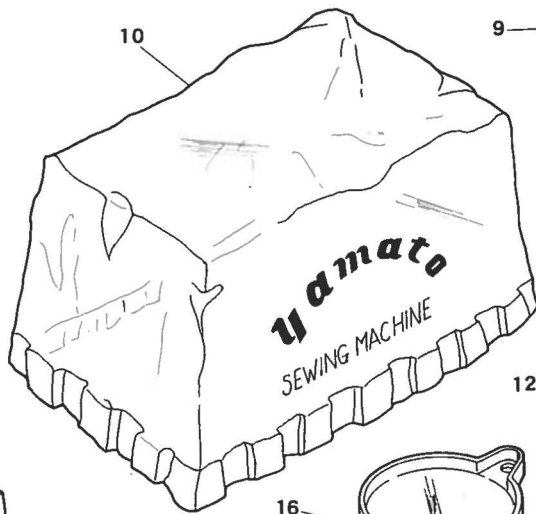
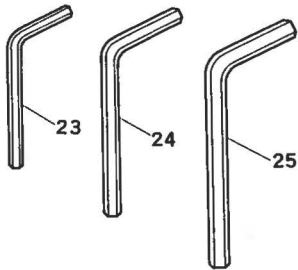
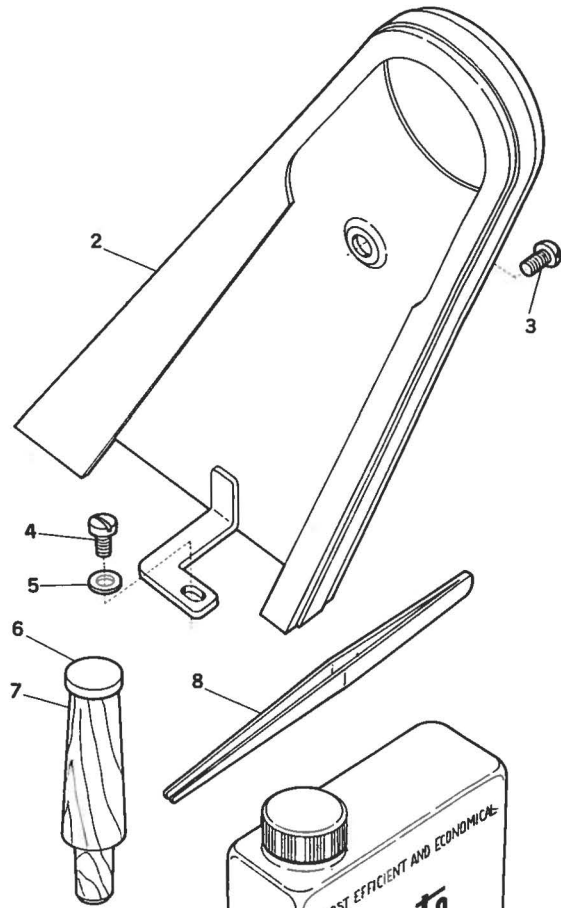
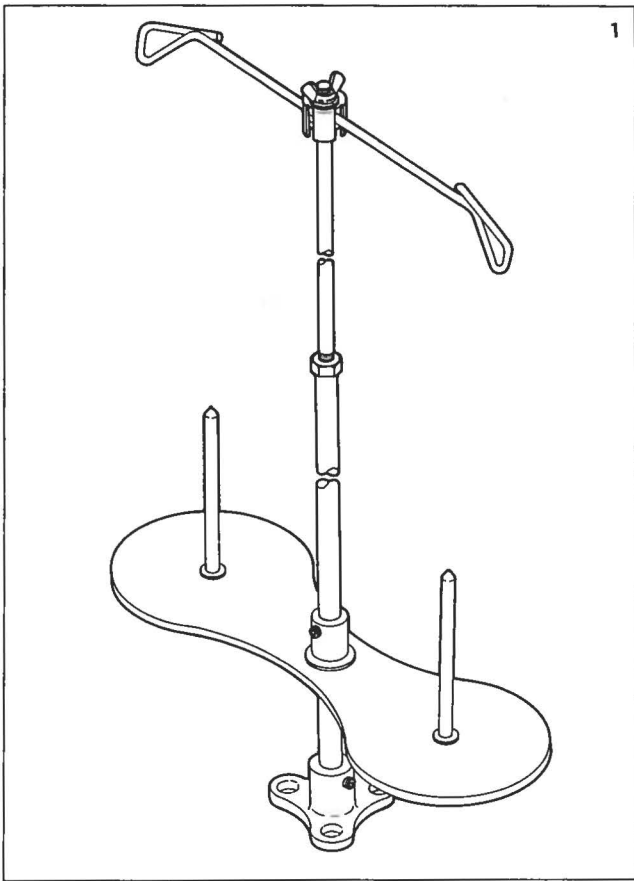


Ref. No.	Parts No.	Description	品名	Amt. Req.
1	77281	Lower Shaft Driving Sprocket	ベルトプリー(下)	1
2	3635	Screw for 77281	止ネジ	2
3	77283	Lower Shaft Ball Bearing	ボールベアリング	1
4	77282	Lower Shaft Ball Bearing Holder	ベアリング受け	1
5	77286	Lower Shaft Collar	シャフトカラー	2
6	77302	Lower Shaft Collar Spacer	下シャフトカラー Spacer	1
7	32906	Lower Shaft Oil Seal	オイルシール	1
8	77285	Lower Shaft Needle Bearing	ニードルベアリング	1
9	77279	Thrust Bushing	スラストブッシュ	1
10	77280	Lower Shaft	下シャフト	1
11	7006	Screw for 77280	下シャフト止ネジ	1
12	77323	Opener Driving Connecting Rod Collar	オープナーロッドカラー	1
13	77324	Opener Driving Connecting Rod	オープナーロッド	1
14	77189	Connection Pin	連結ピン	1
15	77322	Opener Eccentric Needle Bearing	ニードルベアリング	1
16	77321	Opener Eccentric	オープナーエキセン	1
17	5111	Screw for 77321	オープナーエキセン止ネジ	2
18	77288	Lower Shaft Gear	下シャフトギヤ	1
19	77289	Idle Gear (Right)	アイドルギヤ(右)	1
20	77291	Idle Shaft Needle Bearing	ニードルベアリング	2
21	77290	Idle Shaft	アイドルシャフト	1
22	77292	Idle Shaft Bushing	アイドルシャフトブッシュ	1
23	77293	Idle Gear (Left)	アイドルギヤ(左)	1
24	77277	Hook Shaft Washer	フックシャフトワッシャー	1
25	77296	Hook Shaft Collar	フックシャフトカラー	1
26	3433	Screw for 77296	フックシャフトカラー止ネジ	2
27	77294	Hook Shaft Gear	フックシャフトギヤ	1
28	77295	Hook Shaft	フックシャフト	1
29	441	Felt for 77295	油芯	1
30	740	Plug Stud	詰栓	1
31	77305	Hook Complete Set	フック(組)	1
32	1101	Screw for 77305	フック(組)止ネジ	2
33	77307	Bobbin	ボビン	1
34	77306	Bobbin Case Complete Set	ボビンケース(組)	1
35	77325	Opener Connecting Link (Large)	オープナーリンク(大)	1
36	4357	Screw for 77325	オープナーリンク(大)止ネジ	2
37	1208	Screw for 77189	連結ピン止ネジ	1
38	77326	Opener Lever	オープナーレバー	1
39	77327	Opener Lever Shaft	オープナーレバーシャフト	1
40	77333	Lever Shaft Oil Seal	レバーシャフトオイルシール	1
41	77328	Opener Shaft Collar	オープナーシャフトカラー	1
42	5550	Screw for 77328	オープナーシャフトカラー止ネジ	1
43	90321	Opener Connecting Link (Small)	オープナーリンク(小)	1
44	90320	Opener Connecting Link Pin	オープナーリンクピン	1
45	4313	Screw for 90320	オープナーリンクピン止ネジ	1
46	77330	Opener Bar	オープナー棒	1
47	77332	Opener	オープナー	1
48	5036	Screw for 77332	オープナー止ネジ	2





Ref. No.	Parts No.	Description	品名	Amt. Req.
1	77394	Reverse Lever Shaft Bushing	バックレバーシャフトブッシュ	1
2	77383	Feed Regulating Shaft Bushing (Right)	送り調節シャフトブッシュ(右)	1
3	77420	Oil Sight Gauge (Short)	オイルゲージ(短)	1
4	77432	Oil Sight Gauge Seal	Oリング	2
5	77146	Gear Shaft Bushing	ギヤシャフトブッシュ	1
6	77168	Zigzag Positioner Pin	針振り位置決めピン	1
7	77164	Zigzag Regulating Shaft Bushing	針振り調節シャフトブッシュ	1
8	32684	Gear Shaft Bushing Oil Seal	オイルシール	1
9	440	Washer for 77146	座金	1
10	77384	Feed Regulating Shaft Bushing (Left)	送り調節シャフトブッシュ(左)	1
11	77419	Oil Sight Gauge (Long)	オイルゲージ(長)	1
12	77357	Feed Driving Bushing (Right)	送りシャフトブッシュ(右)	1
13	77358	Feed Driving Bushing (Left)	送りシャフトブッシュ(左)	1
14	77178	Zigzag Shaft Bushing	針振りシャフトブッシュ	1
15	77422	Oil Pipe (8mm)	8φオイルパイプ	1
16	442	Felt for 77422	油芯	1
17	77427	Oil Pipe (5mm)	5φオイルパイプ	1
18	77261	Presser Bar Bushing	押工棒ブッシュ	1
19	77119	Needle Bar Oil Sheild	油除ケ(下)	1
20	77298	Hook Shaft Bushing (Rear)	フックシャフトブッシュ(後)	1
21	77300	Hook Shaft Bushing Oil Seal	オイルシール	1
22	77297	Hook Shaft Bushing (Front)	フックシャフトブッシュ(前)	1
23	77301	Hook Shaft Bushing Oil Seal	オイルシール	1
24	77329	Opener Bar Bushing Oil Seal	オイルシール	1
25	77331	Opener Bar Bushing	オープナー棒ブッシュ	1
26	77299	Hook Oil Tube (15mm)	フックオイルビニールパイプ	1
27	447	Felt for 77299	フックオイル油芯	1
28	3654	Screw for 77299	フックオイル調節ネジ	1
29	306	Nut for 77299	ロックナット	1



Ref. No.	Parts No.	Description	品名	Amt. Req. Exp't. 国内
1	77540	Thread Stand 2 Spool Type Complete Set	2本糸用糸立(組)	1・1
2	77508	Belt Cover	ベルトカバー	1・1
3	9852	Screw for 77508	ベルトカバー止ネジ	1・1
4	9150	Screw for 77508	ベルトカバー止ネジ	1・1
5	554	Washer for 77508	座金	1・1
6	93039	Seal Plug	詰栓	1・1
7	77123	Arm Holder	アーム支工	1・1
8	37909	Thread Tweezers	ピンセット	1・1
9	37933	Oil (0.5l)	オイル(0.5l)	1・1
10	37939	Machine Cover	ビニールカバー	1・1
11	60029	Frame Hinge	ヒンジ	2・2
12	60027	Rubber Cushion	ゴム座	2・2
13	60028	Rubber Hinge	ヒンジゴム	2・2
14	77307	Bobbin	ボビン	3・3
15	37913	Attachment Box	付属品箱	1・1
16	37943	Funnel	ジョウゴ	1・1
17	37932	Oiler	油差シ	1・1
18	37910	Monkey Wrench	モンキー	1・1
19	—	Needle (Organ DP×5, Schmetz 135×7GL, SCARF)	針	5・5
20	37903	Screw Driver (Small)	ドライバー(小)	1・1
21	37902	Screw Driver (Medium)	ドライバー(中)	1・1
22	37901	Screw Driver (Large)	ドライバー(大)	1・1
23	37916	Hexagon Wrench Key (Small) (3.18)	キーレンチ(3.18)	1・1
24	85964	Hexagon Wrench Key (Medium) (3.97)	キーレンチ(3.97)	1・1
25	37922	Hexagon Wrench Key (Large) (4.76)	キーレンチ(4.76)	1・1

## INDEX

Parts No.	Page No.	Ref. No.	Parts No.	Page No.	Ref. No.	Parts No.	Page No.	Ref. No.	Parts No.	Page No.	Ref. No.
10	3	34	3635	8	19	5522	8	50	37916	12	23
306	3	9	3635	9	30	5548	4	39	37922	12	25
306	11	29	3635	10	2	5550	4	24	37932	12	17
340	3	6	3638	7	7	5550	6	18	37933	12	9
419	7	20	3646	4	52	5550	10	42	37939	12	10
440	11	9	3647	9	26	5553	7	24	37943	12	16
441	10	29	3654	11	28	6004	3	35	60027	12	12
442	11	16	3791	1	28	6038	6	11	60028	12	13
443	2	21	3792	5	9	7006	5	29	60029	12	11
444	5	28	3793	5	10	7006	8	40	60056	7	8
445	6	3	4236	9	32	7006	10	11	60141	6	4
447	11	27	4237	6	31	7619	4	16	60147	7	11
450	4	44	4313	10	45	7619	8	3	60160	7	5
511	8	49	4353	3	32	8163	6	8	60161	7	6
520	4	42	4357	8	27	8163	8	42	60162	7	9
520	8	15	4357	10	36	9064	4	18	60163	7	18
525	1	31	4358	1	21	9106	1	17	60164	7	13
529	1	25	4358	2	31	9106	5	24	60165	7	17
532	1	11	4358	4	33	9142	1	23	60166	7	15
532	3	16	4358	6	24	9142	3	19	60167	7	21
541	9	21	4358	8	21	9150	1	6	60412	6	5
542	4	23	4435	2	14	9150	12	4	75057	6	30
554	12	5	4437	4	11	9526	3	23	75067	6	27-2
567	4	41	4437	5	14	9604	6	22	75177	6	25
567	8	48	4438	9	22	9604	7	16	77101	1	1
690	2	3	4440	4	27	9604	8	10	77104	1	14
690	6	13	4440	4	37	9852	12	3	77105	1	15
723	4	3	4440	5	26	9909	4	7	77106	2	4
726	2	5	4440	7	3	9932	8	44	77107	1	30
730	8	51	4441	1	33	31111	3	26	77108	1	29
740	8	52	4441	5	4	32421	7	30	77113	1	20
740	10	30	4441	9	9	32646	4	17	77114	1	19
924	9	2	5033	5	19	32646	8	9	77115	1	3
988	2	12	5036	10	48	32684	11	8	77116	1	4
1100	7	4	5038	8	12	32715	6	19	77118	6	29
1101	10	32	5075	1	32	32715	7	12	77119	11	19
1175	1	12	5076	7	31	32898	7	27	77123	12	7
1175	3	17	5077	1	24	32906	10	9	77124	1	26
1208	9	12	5102	5	5	32931	7	29	77128	1	5
1208	10	37	5103	6	9	32933	7	28	77130	1	13
1222	4	55	5105	4	6	33024	2	6	77131	1	2
1613	3	37	5106	3	14	33024	8	7	77132	1	9
2043	8	5	5107	6	26	33052	5	15	77136	1	27
3433	1	8	5108	5	11	33114	4	13	77140	9	34
3433	2	10	5109	9	14	34117	4	21	77141	9	29
3433	3	24	5111	8	32	37108	3	12	77142	4	10
3433	5	3	5111	10	17	37109	3	13	77144	4	1
3433	6	16	5115	4	43	37113	3	29	77146	11	5
3433	8	47	5117	4	50	37675	4	8	77147	4	19
3433	10	26	5343	1	18	37901	12	22	77148	4	12
3436	9	19	5500	8	16	37902	12	21	77149	4	15
3632	7	19	5509	4	28	37903	12	20	77151	4	14
3635	2	27	5520	4	20	37909	12	8	77152	4	36
3635	4	32	5520	7	14	37910	12	18	77153	4	34
3635	7	22	5520	8	25	37913	12	15	77158	4	35

# INDEX

13

Parts No.	Page No.	Ref. No.	Parts No.	Page No.	Ref. No.	Parts No.	Page No.	Ref. No.	Part No.	Page No.	Ref. No.
77158	8	22	77270	6	1	77357	11	12	77451	3	27
77159	4	22	77271	6	27-1	77358	11	13	77452	3	20
77161	4	31	77274	6	33	77359	8	45	77453	3	15
77162	4	30	77275	6	21	77360	8	46	77454	3	31
77163	4	29	77277	10	24	77361	8	43	77455	3	38
77164	11	7	77279	10	9	77364	8	36	77456	3	39
77165	4	25	77280	10	10	77365	8	38	77457	3	36
77166	4	26	77281	10	1	77366	8	37	77458	3	33
77168	2	28	77282	10	4	77367	8	41	77462	1	7
77168	11	6	77283	10	3	77368	8	35	77471	9	20
77169	2	33	77285	8	34	77371	8	41-1	77472	9	33
77170	2	26	77285	10	8	77380	8	18	77475	9	18
77171	2	25	77286	10	5	77381	8	20	77476	9	6
77172	2	29	77287	8	33	77382	8	17	77477	9	7
77173	2	30	77288	10	18	77383	11	2	77478	9	16
77174	4	38	77289	10	19	77384	11	10	77479	9	5
77175	4	40	77290	10	21	77386	8	14	77482	9	11
77176	4	45	77291	10	20	77387	8	13	77483	9	10
77177	4	46	77292	10	22	77388	8	11	77484	9	13
77178	11	14	77293	10	23	77389	8	8	77485	9	31
77179	4	47	77294	10	27	77390	8	6	77486	9	17
77179	6	34	77295	10	28	77391	8	2	77487	3	8
77180	4	49	77296	10	25	77392	8	4	77488	3	7
77185	4	53	77297	11	22	77393	8	1	77489	3	2
77186	4	51	77298	11	20	77394	11	1	77490	3	1
77187	4	54	77299	11	26	77395	2	2	77491	3	3
77188	4	48	77300	11	21	77401	2	16	77492	3	5
77189	8	26	77301	11	23	77402	2	18	77493	3	4
77189	10	14	77302	10	6	77403	2	24	77494	9	15
77191	2	23	77305	10	31	77404	2	17	77495	9	8
77198	5	7	77306	10	34	77405	2	20	77496	9	4
77199	5	6	77307	9	1	77406	2	19	77497	9	3
77200	5	8	77307	10	33	77408	2	13	77500	7	1
77203	5	13	77307	12	14	77410	2	22	77502	7	2
77204	5	12	77308	1	10	77411	2	7	77504	2	1
77208	5	17	77321	10	16	77412	2	9	77508	12	2
77209	5	22	77322	10	15	77419	11	11	77511	7	25
77210	5	21	77323	10	12	77420	11	3	77512	7	26
77211	5	25	77324	10	13	77422	11	15	77519	7	10
77212	5	16	77325	10	35	77423	4	2	77520	7	23
77213	5	18	77326	10	38	77424	4	4	77540	12	1
77215	6	28	77327	10	39	77425	4	9	77560	6	28-1
77233	5	1	77328	10	41	77426	4	5	77561	8	41-2
77237	5	2	77339	11	24	77427	11	17	77562	2	29-1
77239	1	22	77330	10	46	77428	5	23	77563	2	4-1
77251	6	27	77331	11	25	77430	5	27	80503	2	15
77255	6	7	77332	10	47	77432	11	4	80504	2	32
77257	6	23	77333	10	40	77441	3	10	80675	2	8
77261	11	18	77350	8	39	77442	3	11	85964	12	24
77262	6	32	77351	8	31	77443	3	18	90320	10	44
77264	6	6	77352	8	30	77444	3	21	90321	10	43
77265	6	10	77353	8	29	77445	3	25	90620	6	2
77266	6	12	77354	8	23	77446	3	30	93039	1	16
77267	6	17	77355	8	24	77449	3	28	93039	12	6
77268	6	20	77356	8	28	77450	3	22	93085	9	25

INDEX

Parts No.	Page No.	Ref. No.	Parts No.	Page No.	Ref. No.	Parts No.	Page No.	Ref. No.	Parts No.	Page No.	Ref. No.
93088	9	24									
93089	9	23									
93090	9	28									
93151	9	27									
93489	6	14									
93491	2	11									
93491	6	15									